











## 7 Fixations pour appareils sanitaires

		Page
Fixations sur matériaux en panneaux		272
Fixations pour céramiques		274
Fixations pour lavabos et urinoirs		276
Fixations pour chauffe-eau		279
Fixations de colliers sanitaires		281
Colliers et accessoires de montage		282

## Ensembles complets de fixations pour lavabos, WC suspendus et urinoirs



Urinoirs



Lavabos

### MATÉRIAUX

- Plaques de carton-plâtre et fibro-plâtre
- Panneaux en bois aggloméré

### AVANTAGES

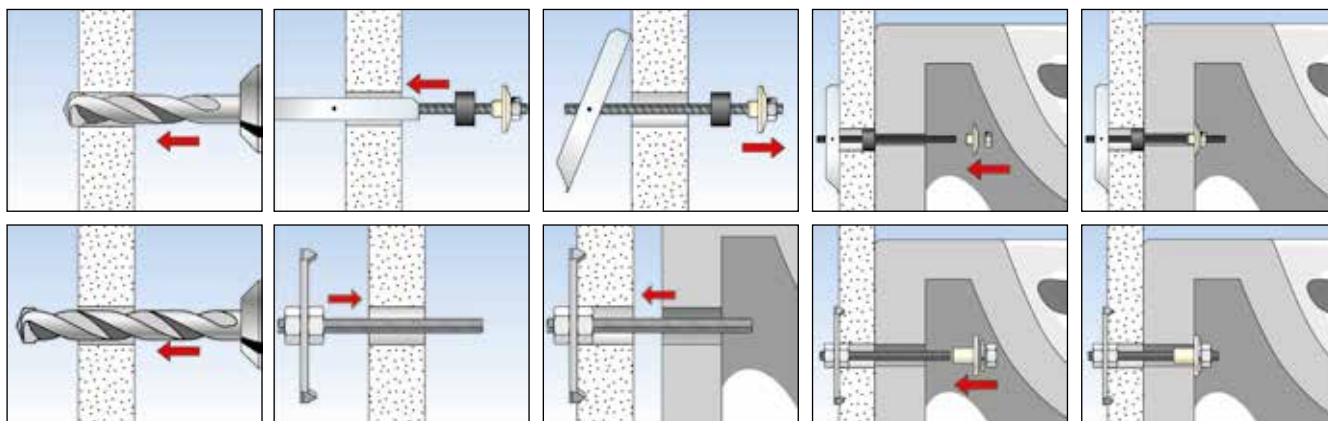
- La KM et la WDP sont de par leur géométrie spécialisées pour des fixations sur les cloisons creuses.
- Le large segment à bascule de la KM et la grande plaquette de la WDP assurent une bonne répartition des charges et permettent des charges élevées.

### APPLICATIONS

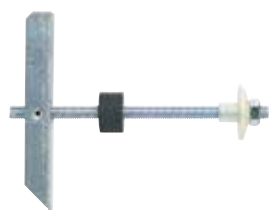
- Lavabos
- Urinoirs

### FONCTIONNEMENT

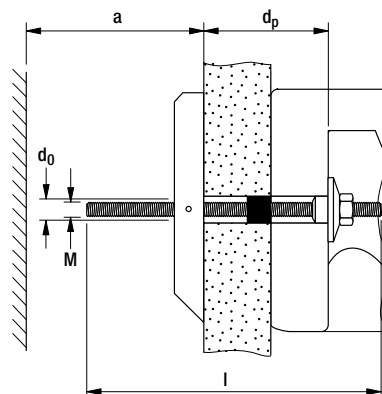
- La KM convient pour le montage traversant.
- L'élément à bascule large de la KM s'ouvre automatiquement derrière le panneau après introduction dans le perçage.
- La WDP est installée lors du montage des cloisons.
- La WDP est composée d'un ensemble de fixations comprenant des écrous nylon et des plaquettes soudées à des tiges filetées.
- La WD HM est composée d'un ensemble de fixations comprenant une cheville HM 8, une tige filetée, une rondelle excentrée à épaulement en nylon et un écrou 6 pans métallique.



## SPÉCIFICATIONS TECHNIQUES



Cheville à bascule **KM 10**



Désignation	Art. N°	Diamètre nominal du foret $d_0$ [mm]	Longueur de cheville $l$ [mm]	dimension mini. de la cavité $a$ [mm]	épaisseur maxi. de plaque $d_p$ [mm]	Dimensions de la vis $M \times l$ [mm]	Unité de vente [Pièces]
<b>KM 10</b>	<b>050326</b>	30	180	140	90	M 10 x 180	25

## SPÉCIFICATIONS TECHNIQUES



**WD/P 6**



**WD/P 8**



**WD/P 10**

Désignation	Art. N°	contenu par sachet [Pièces]	Unité de vente [Pièces]
<b>WD/P 6 x 90</b>	<b>026050</b>	2 plaquettes soudées à des tiges de 6x90, 2 rondelles en acier, 2 écrous 6 pans M6	25
<b>WD/P 8 x 90</b>	<b>026028</b>	2 écrous BU M8, 2 plaquettes soudées à des tiges de 8x90	25
<b>WD/P 8 x 100</b>	<b>026029</b>	2 écrous BU M8, 2 plaquettes soudées à des tiges de 8x100	25
<b>WD/P 8 x 120</b>	<b>026030</b>	2 écrous BU M8, 2 plaquettes soudées à des tiges de 8x120	25
<b>WD/P 10 x 120</b>	<b>026051</b>	2 plaquettes soudées à des tiges de 10x120, 2 rondelles en acier, 2 écrous 6 pans M10	25

## SPÉCIFICATIONS TECHNIQUES



**WD HM**

Désignation	Art. N°	contenu par sachet [Pièces]	Unité de vente [Pièces]
<b>WD HM 8 x 37</b>	<b>026031</b>	2 chevilles HM 8 x 37, 2 tiges filetées M8x115, 2 rondelles à trou excentré à épaulement en nylon, 2 rondelles métalliques, 2 écrous M8	25
<b>WD HM 8 x 55</b>	<b>026032</b>	2 chevilles HM 8 x 55, 2 tiges filetées M8x115, 2 rondelles à trou excentré à épaulement en nylon, 2 rondelles métalliques, 2 écrous M8	25



## Ensembles complets de fixations pour WC au sol et bidets



WC au sol



Bidets

### MATÉRIAUX

- Béton
- Brique silico-calcaire pleine
- Pierre naturelle à structure dense
- Bloc plein en béton léger
- Brique pleine

### CARACTÉRISTIQUES



### AVANTAGES

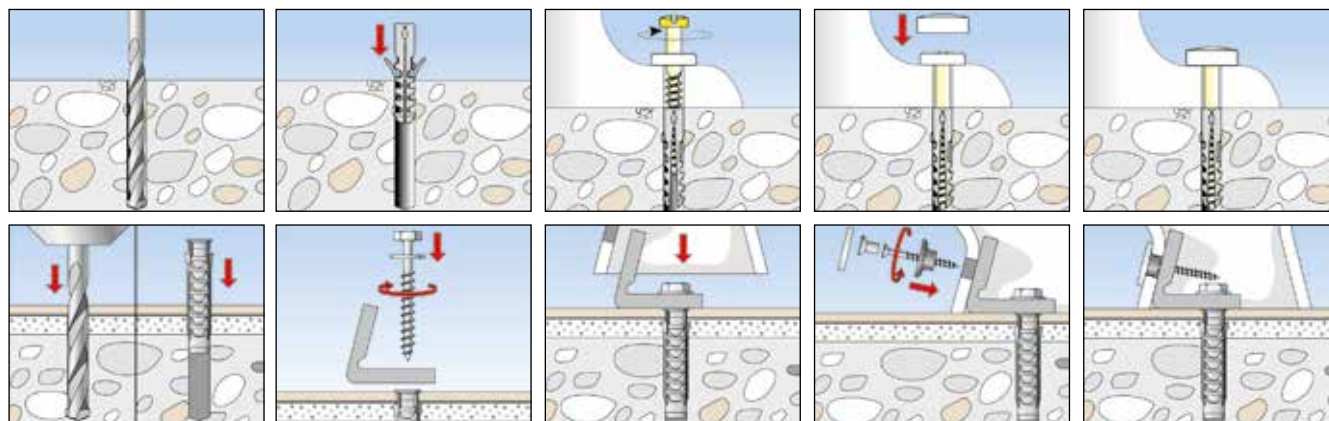
- Des ensembles de fixations complets incluant la vis en inox A2 permettent un montage simple et rapide.
- La grande collerette empêche tout contact entre la vis et la céramique ce qui évite d'endommager la céramique lors du montage.
- L'équerre de montage de la WB5N avec des maillages de trous prépercés permet une fixation flexible dans deux directions.
- La WCN convient également pour la fixation de tablettes en céramique et de miroirs, ce qui permet un vaste champ d'applications.

### APPLICATIONS

- WC au sol
- Bidets
- Tablettes en céramique
- Miroirs

### FONCTIONNEMENT

- La S 8 RD convient pour le montage traversant.
- Les WCN et S 8 ST conviennent pour le montage en attente et le montage traversant.
- L'équerre de montage de la WB5N est positionnée de manière flexible au sol grâce au trou oblong. La céramique est ensuite fixée à l'équerre au moyen du maillage de trous. Ceux-ci compensent les différences de niveau des trous de montage des céramiques.



7 Fixations pour appareils sanitaires

## SPÉCIFICATIONS TECHNIQUES



WCN

Désignation	Art. N°	contenu par sachet	Unité de vente
		[Pièces]	[Pièces]
<b>WCN</b>	<b>096369</b>	2 chevilles S 8, 2 vis à bois en inox A2 6 x 70 6kt., 2 capuchons chromés et blancs, 2 rondelles d'étanchéité	50
<b>WCN 1</b>	<b>060561</b>	2 chevilles S 8, 2 vis à bois en inox A2 6 x 70 tête hexag., 2 capuchons blancs, 2 rondelles d'étanchéité	50
<b>WCN 2</b>	<b>060562</b>	2 chevilles S 8, 2 vis à bois en inox A2 6 x 70 tête hexag., 2 capuchons chromés, 2 rondelles d'étanchéité	50
<b>WCN 1 W A2</b>	<b>093692</b>	2 chevilles S 8, 2 vis à bois 6 x 70 6 pans en acier inoxydable, 2 capuchons blancs, 2 rondelles d'étanchéité	50

## SPÉCIFICATIONS TECHNIQUES



S 8 RD WCR

Désignation	Art. N°	contenu par sachet	Unité de vente
		[Pièces]	[Pièces]
<b>S 8 RD 60 WCR</b>	<b>060570</b>	2 chevilles S 8 RD 60, 2 vis à bois en inox A2 6 x 65 6 pans, 2 capuchons chromés, 2 capuchons blancs	50
<b>S 8 RD 80 WCR</b>	<b>060568</b>	2 chevilles S 8 RD 80, 2 vis à bois en inox A2 6 x 85 6 pans, 2 capuchons chromés, 2 capuchons blancs	50

## SPÉCIFICATIONS TECHNIQUES



S 8 ST

Désignation	Art. N°	contenu par sachet	Unité de vente
		[Pièces]	[Pièces]
<b>S 8 ST 70</b>	<b>027015</b>	2 chevilles S 8, 2 goujons en acier inoxydable, 2 cols d'étanchéité, 2 écrous borgnes en laiton chromé	50

## SPÉCIFICATIONS TECHNIQUES



Fixation pour WC **WB 5N**

Désignation	Art. N°	Contenu	Unité de vente
		[Pièces]	[Pièces]
<b>WB 5N</b>	<b>018652</b>	2 chevilles SX 10, 2 tirefonds 7 x 65 électroz., 2 équerres nylon, 2 rondelles M8, 2 vis inox A2 tête fraisée empreinte cruciforme, 2 cols d'étanchéité, 2 capuchons chromés	50

## Ensembles complets de fixations pour lavabos, urinoirs et installations sanitaires



Urinoirs



Lavabos

7

Fixations pour appareils sanitaires

### MATÉRIAUX

- Béton
- Brique à perforations verticales
- Bloc creux de béton léger
- Brique silico-calcaire perforée
- Brique silico-calcaire pleine
- Pierre naturelle
- Béton cellulaire
- Carreaux de plâtre
- Bloc plein en béton léger
- Brique pleine

### CARACTÉRISTIQUES



### AVANTAGES

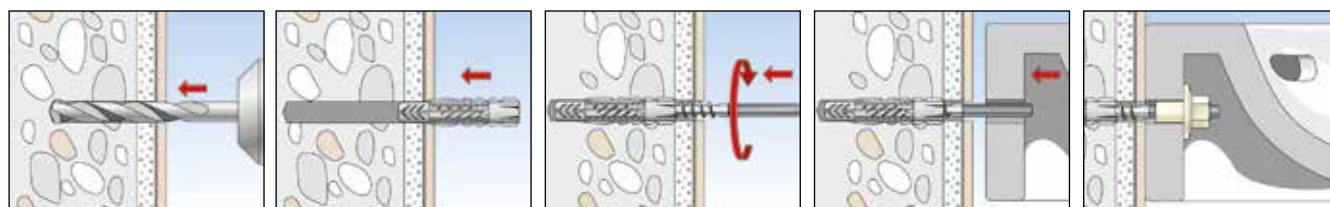
- Jeux de fixations complets.

### APPLICATIONS

- Lavabos
- Urinoirs
- WC suspendus
- Chauffe-eau
- Radiateurs gaz
- Réservoirs
- Consoles

### FONCTIONNEMENT

- BO: la fixation BO se compose d'une cheville en nylon UX 14, d'un goujon fileté électrozingué M10x120 et d'un écrou en nylon BU sans collerette.
- BOH: la fixation BOH se compose d'une cheville S14H100 ou 135 R, d'un tirefond diamètre 10 et d'une rondelle métallique.
- WL: la fixation WL se compose d'une cheville S, d'une vis à bois à tête 6 pans et d'une rondelle métallique.
- BOI M10: ensemble de fixation pour chauffe-eau composé de tamis, tiges filetées RGM, de rondelles et d'écrous. S'utilise avec les cartouches de résine.
- Kit CE: ensemble de fixation pour chauffe-eau composé d'une cartouche FIS VS 150 C avec poussoir, embout, tamis, tiges filetées et écrous nylon.



## SPÉCIFICATIONS TECHNIQUES



Fixation pour lavabos et urinoirs  
**WD**

Désignation	Art. N°	contenu par sachet [Pièces]	Unité de vente [Pièces]
<b>WD 8 x 90</b>	<b>080659</b>	2 chevilles UX 10, 2 goujons M8 x 90 électrozingués, 2 écrous à collerette BU M8	50
<b>WD 8 x 110</b>	<b>080658</b>	2 chevilles UX 10, 2 goujons M8x110 électrozingués, 2 écrous à collerette BU M8	50
<b>WD 10 x 100</b>	<b>026034</b>	2 chevilles UX 14, 2 goujons M10x100 électrozingués, 2 écrous à collerette BU M10	50
<b>WD 10 x 120</b>	<b>080655</b>	2 chevilles UX 14, 2 goujons M10x120 électrozingués, 2 écrous à collerette BU M10 MH	50
<b>WD 10 x 140</b>	<b>080656</b>	2 chevilles UX 14, 2 goujons M10x140 électrozingués, 2 écrous à collerette BU M10 MH	50
<b>WD 10 x 180 X</b>	<b>538947</b>	2 chevilles SX 14, 2 goujons M10x180 électrozingués, 2 écrous à collerette BU M10 , 2 écrous BUoH M10	25

## SPÉCIFICATIONS TECHNIQUES



Jeux de fixations pour lavabos et WC suspendus  
**WDE**

Désignation	Art. N°	contenu par sachet [Pièces]	Unité de vente [Pièces]
<b>WDE 10 x 100</b>	<b>027011</b>	2 chevilles S12, 2 goujons M10x100 électrozingués, 2 rondelles excentrées à épaulement, 2 rondelles et écrous M10	20
<b>WDE 10 x 120</b>	<b>027012</b>	2 chevilles S12, 2 goujons M10x120 électrozingués, 2 rondelles excentrées à épaulement, 2 rondelles et écrous M10	20
<b>WDE 10 x 140</b>	<b>027013</b>	2 chevilles S12, 2 goujons M10x140 électrozingués, 2 rondelles excentrées à épaulement, 2 rondelles et écrous M10	20
<b>WDE 8 x 110</b>	<b>027010</b>	2 chevilles S10, 2 goujons M8x110 électrozingués, 2 rondelles excentrées à épaulement, 2 rondelles et écrous M8	20
<b>WDE 8 x 90</b>	<b>027009</b>	2 chevilles S10, 2 goujons M8x90 électrozingués, 2 rondelles excentrées à épaulement, 2 rondelles et écrous M8	20

## SPÉCIFICATIONS TECHNIQUES



Fixation pour lavabos **WST**

Désignation	Art. N°	contenu par sachet [Pièces]	Unité de vente [Pièces]
<b>WST 10 x 140</b>	<b>080660</b>	2 chevilles UX 14 x 75, 2 goujons M 10 x 140 électrozingués, 2 écrous six pans M10 électroz., 2 écrous à collerette BDH M10, notice de montage	50
<b>WST 12 x 150</b>	<b>080661</b>	2 chevilles UX 14, 2 goujons filetés M 12 x 150 électroz., 2 rondelles à épaulement BDH M 12, 2 écrous six pans M 12 électroz., notice de montage	50
<b>WST 12 x 180</b>	<b>080662</b>	2 chevilles UX 14, 2 goujons filetés M 12 x 180 électroz., 2 rondelles à épaulement BDH M 12, 2 écrous six pans M 12 électroz., notice de montage	50

## SPÉCIFICATIONS TECHNIQUES



Fixation pour urinoirs  
**UST 8 x 110**



Fixation pour urinoirs  
**UST 10 x 120**

Désignation	Art. N°	contenu par sachet [Pièces]	Unité de vente [Pièces]
<b>UST 8 x 110</b>	<b>083578</b>	2 chevilles S 10 R 70, 2 goujons M8x110, 2 rondelles B 8,4 DIN 125, 2 rondelles 8,4 x 16 x 1,6, 2 écrous borgnes FA 8, 2 capuchons chromés	50
<b>UST 10 x 120</b>	<b>080668</b>	2 chevilles UX 14, 2 goujons M10x120, 2 écrous à collerette BU M 10 MH, 2 capuchons AKM 10 chromés	10



## SPÉCIFICATIONS TECHNIQUES



Fixation pour WC et appareils sanitaires **WL**

Désignation	Art. N°	contenu par sachet	Unité de vente
		[Pièces]	[Pièces]
<b>WL 8 x 70</b>	<b>080652</b>	2 chevilles UX 10, 2 vis à bois 8 x 70 6kt. DIN 571 électroz., 2 rondelles électroz.	100
<b>WL 10 x 80</b>	<b>080650</b>	2 chevilles UX 12, 2 vis 10 x 80 DIN 571 tête H électrozinguées, 2 rondelles électrozinguées	50

## SPÉCIFICATIONS TECHNIQUES



Console pour fixation de bacs à laver **ML 35**

Désignation	Art. N°	contenu par sachet	Unité de vente
		[Pièces]	[Pièces]
<b>ML 25</b>	<b>501065</b>	2 équerres supérieures, 2 renforts filetés M12, 2 chevilles S 12 avec tirefonds et rondelles, 2 écrous M12 et rondelles, 2 chevilles SB 12/8	10
<b>ML 35</b>	<b>027203</b>	2 équerres supérieures, 2 renforts filetés M12, 2 chevilles S12 avec tirefonds et rondelles, 2 écrous M12 et rondelles, 2 chevilles SB 12/8	1

## ACCESSOIRES



Ecrou à embase **BUM**

Désignation	Art. N°	Filetage M	Ouverture de clé ○ SW [mm]	Ø rondelle [mm]	adapté à	Unité de vente [Pièces]		
<b>BU M8 MH</b>	<b>027228</b>	—	17	40	—	100		
<b>BU M10 MH</b>	<b>060201</b>	M 10	17	40	STS M10	25		
<b>BU M12 MH</b>	<b>060204</b>	M 12	19	40	STS M12	25		



Capuchon **AKM**

Désignation	Art. N°	Couleur	adapté à	Unité de vente [Pièces]			
<b>AKM 10 W</b>	<b>080972</b>	blanc	BU M10 MH	20			
<b>AKM 10 CR</b>	<b>080951</b>	chromé	BU M10 MH	100			
<b>AKM 12 CR</b>	<b>080952</b>	chromé	BU M12 MH	100			

## Ensembles complets de fixations pour chauffe-eau



### MATÉRIAUX

- Supports pleins et a structure dense (BO, WL et BOI sans tamis)
- Briques creuses, alvéolaires, parpaings creux (BOH, BOI avec tamis)
- Matériaux a structure légère tels que béton cellulaire et briques silico-calcaires etc... (BOH)

### CARACTÉRISTIQUES



### AVANTAGES

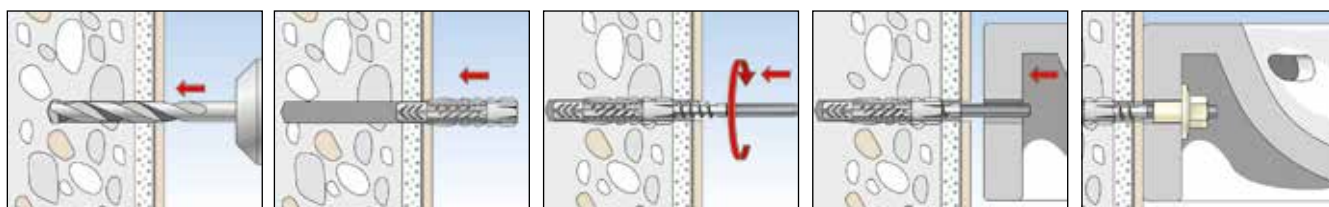
- Jeux de fixations complets.

### APPLICATIONS

- Chauffe-eau
- Radiateurs gaz
- Réservoirs
- Consoles

### FONCTIONNEMENT

- **BO**: la fixation BO se compose d'une cheville en nylon UX 14, d'un goujon fileté électrozingué M10x120 et d'un écrou en nylon BU sans collerette.
- **BOH**: la fixation BOH se compose d'une cheville S14H 100 ou 135 R, d'un tirefond diamètre 10 et d'une rondelle métallique.
- **WL**: la fixation WL se compose d'une cheville S, d'une vis à bois à tête 6 pans et d'une rondelle métallique.
- **BOI M10**: ensemble de fixation pour chauffe-eau composé de tamis, tiges filetées RGM, de rondelles et d'écrous. S'utilise avec les cartouches de résine.
- **Kit CE**: ensemble de fixation pour chauffe-eau composé d'une cartouche FISVS 150 C avec poussoir, ou d'une cartouche FIS HT II de 300 ml, embout, tamis, tiges filetées et écrous nylon.



## SPÉCIFICATIONS TECHNIQUES



Kit de fixation pour chauffe-eau **BO**

Désignation	Art. N°	contenu par sachet [Pièces]	Unité de vente [Pièces]
<b>BO 120</b>	<b>080654</b>	4 chevilles UX 14, 4 goujons M 10x120 électrozingués, 4 écrous sans collerette BU-oH M10	25



Fixation pour chauffe-eau **BOH**

Désignation	Art. N°	contenu par sachet [Pièces]	Unité de vente [Pièces]
<b>BOH 100</b>	<b>026047</b>	4 chevilles S14H100 R, 4 tirefonds 10x105, 4 rondelles	10
<b>BOH 135</b>	<b>026048</b>	4 chevilles S14H135 R, 4 tirefonds 10x140, 4 rondelles	10



Fixation pour WC et appareils sanitaires **WL**

Désignation	Art. N°	contenu par sachet [Pièces]	Unité de vente [Pièces]
<b>WL 10 x 80</b>	<b>080650</b>	2 chevilles UX 12, 2 vis 10 x 80 DIN 571 tête H électrozinguées, 2 rondelles électrozinguées	50



Fixation pour chauffe-eau **BOI M 10**

Désignation	Art. N°	contenu par sachet [Pièces]	Unité de vente [Pièces]
<b>BOI M10x165</b>	<b>026036</b>	4 tamis plastique 16x130, 4 tiges filetées RG M10x165, 4 rondelles M10, 4 écrous M10	25



Kit **CE** pour chauffe-eau



Kit **CE hybride** pour chauffe-eau

Désignation	Art. N°	Contenu	Unité de vente [Pièces]
<b>Kit CE pour chauffe-eau</b>	<b>026375</b>	1 cartouche FIS VS 150 C, 2 embouts mélangeurs, 4 tamis 16x130, 4 tiges filetées M 10x160, 4 écrous nylon BUM OH M 10	6
<b>Kit CE hybride pour chauffe-eau (300 ml)</b>	<b>522907</b>	1 cartouche FIS HT 300 T, 2 embouts mélangeurs, 4 tamis 16x130, 4 tiges filetées 10x160, 4 écrou nylon BUHM OH M10	6

## Pour la fixation de colliers sanitaires dans les matériaux creux



Fixations de colliers

### MATÉRIAUX

- Plaque de plâtre
- Plaques de staff
- Panneaux en bois reconstitué
- Plaques en fibrociment
- Panneaux légers en fibres de bois
- Plaques en fibres dures
- Plafonds à poutrelles et hourdis (béton et céramique)
- etc.

### AVANTAGES

- Avec patte à vis prémontée (pour embase 7 x 150)
- Idéal pour les fixations sur murs de plaques de plâtre, contreplaqué ou panneaux de bois reconstitué et pour les ancrages dans les murs creux, plafonds creux ou suspendus.
- Par la manière dont la cheville s'expande, on peut atteindre d'importantes valeurs de tenue.

### POUR FIXER

- Collier fischer CS, CSI, CD et CDI
- Tous colliers à embase M 7.

### FONCTIONNEMENT

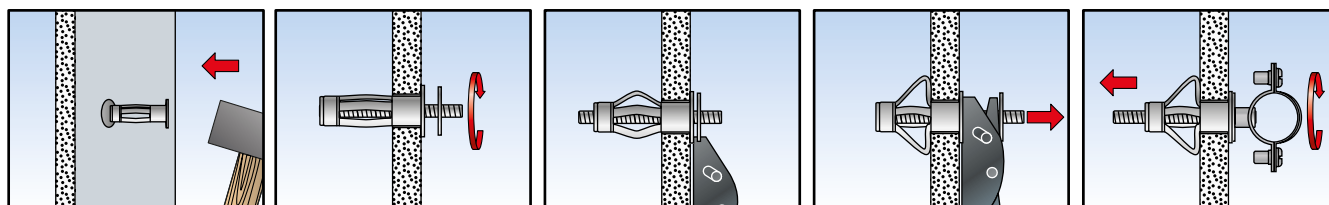
- Lors de l'installation, les branches d'expansion se déploient et prennent appui sur l'envers du panneau.

### SPÉCIFICATIONS TECHNIQUES



Cheville **HM-PV**

Désignation	Art. N°	Diamètre nominal du foret $d_0$ [mm]	Filetage de raccordement A	Filetage $\emptyset$ x Longueur [mm]	épaisseur de plaque $d_p$ [mm]	cheville	Unité de vente [Pièces]
<b>HM 4 x 32 PV</b>	<b>026276</b>	8	7 x 150	M 4 x 40	3 - 13	HM 4 x 32	50
<b>HM 5 x 37 PV</b>	<b>026277</b>	10	7 x 150	M 5 x 50	6 - 15	HM 5 x 37	50
<b>HM 5 x 52 PV</b>	<b>026278</b>	10	7 x 150	M 5 x 60	7 - 21	HM 5 x 52	50
<b>HM 6 x 37 PV</b>	<b>026279</b>	12	7 x 150	M 6 x 50	6 - 15	HM 6 x 37	50
<b>HM 6 x 52 PV</b>	<b>026280</b>	12	7 x 150	M 6 x 60	10 - 21	HM 6 x 52	50



**SPÉCIFICATIONS TECHNIQUES**



Collier simple **CS**

Désignation		Ø tuyau [mm]	Filetage de raccordement	Unité de vente [Pièces]
<b>CS 10</b>	<b>018907</b>	10	7 x 150	100
<b>CS 12</b>	<b>018908</b>	12	7 x 150	100
<b>CS 14</b>	<b>018909</b>	14	7 x 150	100
<b>CS 16</b>	<b>018910</b>	16	7 x 150	100
<b>CS 18</b>	<b>018911</b>	18	7 x 150	100
<b>CS 20</b>	<b>018912</b>	20	7 x 150	100
<b>CS 22</b>	<b>018913</b>	22	7 x 150	100
<b>CS 24</b>	<b>018914</b>	24	7 x 150	100
<b>CS 25</b>	<b>018915</b>	25	7 x 150	100
<b>CS 26</b>	<b>018916</b>	26	7 x 150	100
<b>CS 28</b>	<b>018917</b>	28	7 x 150	100
<b>CS 32</b>	<b>018919</b>	32	7 x 150	50
<b>CS 34</b>	<b>018920</b>	34	7 x 150	50
<b>CS 35</b>	<b>018921</b>	35	7 x 150	50
<b>CS 40</b>	<b>018924</b>	40	7 x 150	50
<b>CS 42</b>	<b>018925</b>	42	7 x 150	50
<b>CS 50</b>	<b>018928</b>	50	7 x 150	25
<b>CS 63</b>	<b>018933</b>	63	7 x 150	25

**SPÉCIFICATIONS TECHNIQUES**



Collier simple **CS** en sachet

Désignation		Ø tuyau [mm]	Filetage de raccordement	Unité de vente [Pièces]
<b>Collier Simple CS 10/10 B</b>	<b>540407</b>	10	7 x 150	10
<b>Collier Simple CS 12/10 B</b>	<b>540409</b>	12	7 x 150	10
<b>Collier Simple CS 14/20 B</b>	<b>540410</b>	14	7 x 150	20
<b>Collier Simple CS 16/20 B</b>	<b>540412</b>	16	7 x 150	20
<b>Collier Simple CS 18/20 B</b>	<b>540413</b>	18	7 x 150	20
<b>Collier Simple CS 20/10 B</b>	<b>540414</b>	20	7 x 150	10
<b>Collier Simple CS 22/20 B</b>	<b>540415</b>	22	7 x 150	20
<b>Collier Simple CS 25/10 B</b>	<b>540416</b>	25	7 x 150	10
<b>Collier Simple CS 26/10 B</b>	<b>540417</b>	26	7 x 150	10
<b>Collier Simple CS 28/10 B</b>	<b>540418</b>	28	7 x 150	10
<b>Collier Simple CS 32/10 B</b>	<b>540419</b>	32	7 x 150	10
<b>Collier Simple CS 40/10 B</b>	<b>540420</b>	40	7 x 150	10
<b>Collier Simple CS 42/10 B</b>	<b>540421</b>	42	7 x 150	10
<b>Collier Simple CS 50/10 B</b>	<b>540422</b>	50	7 x 150	10

7  
Fixations pour appareils sanitaires



## SPÉCIFICATIONS TECHNIQUES



Collier double **CD**

Désignation		Ø tuyau [mm]	Filetage de raccordement	Unité de vente [Pièces]
<b>CD 10-12</b>	<b>018956</b>	12	7 x 150	100
<b>CD 12-14</b>	<b>018957</b>	14	7 x 150	100
<b>CD 14-16</b>	<b>018958</b>	16	7 x 150	50
<b>CD 16-18</b>	<b>018959</b>	18	7 x 150	50
<b>CD 18-20</b>	<b>018960</b>	20	7 x 150	50
<b>CD 20-22</b>	<b>018961</b>	22	7 x 150	50
<b>CD 26-28</b>	<b>018963</b>	28	7 x 150	25

## SPÉCIFICATIONS TECHNIQUES



Collier double **CD** en sachet

Désignation		Ø tuyau [mm]	Filetage de raccordement	Unité de vente [Pièces]
<b>Collier Double CD 12/10 B</b>	<b>540432</b>	12	7 x 150	10
<b>Collier Double CD 14/10 B</b>	<b>540433</b>	14	7 x 150	10
<b>Collier Double CD 16/10 B</b>	<b>540434</b>	16	7 x 150	10
<b>Collier Double CD 18/10 B</b>	<b>540435</b>	18	7 x 150	10
<b>Collier Double CD 22/10 B</b>	<b>540436</b>	22	7 x 150	10
<b>Collier Double CD 28/10 B</b>	<b>540437</b>	28	7 x 150	10

## SPÉCIFICATIONS TECHNIQUES



Collier simple isophonique **CSI**

Désignation		Ø tuyau [mm]	Filetage de raccordement	Unité de vente [Pièces]
<b>CSI 10</b>	<b>018934</b>	10	7 x 150	100
<b>CSI 12</b>	<b>018935</b>	12	7 x 150	100
<b>CSI 14</b>	<b>018936</b>	14	7 x 150	100
<b>CSI 16</b>	<b>018937</b>	16	7 x 150	100
<b>CSI 18</b>	<b>018938</b>	18	7 x 150	100
<b>CSI 20</b>	<b>018939</b>	20	7 x 150	100
<b>CSI 22</b>	<b>018940</b>	22	7 x 150	100
<b>CSI 24</b>	<b>018941</b>	24	7 x 150	100
<b>CSI 26</b>	<b>018942</b>	26	7 x 150	50
<b>CSI 28</b>	<b>018943</b>	28	7 x 150	50
<b>CSI 32</b>	<b>018944</b>	32	7 x 150	50
<b>CSI 34</b>	<b>018945</b>	34	7 x 150	50
<b>CSI 36</b>	<b>018946</b>	36	7 x 150	50
<b>CSI 40</b>	<b>018948</b>	40	7 x 150	25
<b>CSI 42</b>	<b>018949</b>	42	7 x 150	25
<b>CSI 50</b>	<b>018951</b>	50	7 x 150	25

**SPÉCIFICATIONS TECHNIQUES**



Collier simple isophonique **CSI** en sachet

Désignation		Ø tuyau [mm]	Filetage de raccordement	Unité de vente [Pièces]
<b>Collier Simple Iso CSI 12/10 B</b>	<b>540423</b>	12	7 x 150	10
<b>Collier Simple Iso CSI 14/20 B</b>	<b>540424</b>	14	7 x 150	20
<b>Collier Simple Iso CSI 16/20 B</b>	<b>540426</b>	16	7 x 150	20
<b>Collier Simple Iso CSI 18/20 B</b>	<b>540427</b>	18	7 x 150	20
<b>Collier Simple Iso CSI 22/20 B</b>	<b>540428</b>	22	7 x 150	20
<b>Collier Simple Iso CSI 28/10 B</b>	<b>540429</b>	28	7 x 150	10
<b>Collier Simple Iso CSI 32/10 B</b>	<b>540430</b>	32	7 x 150	10
<b>Collier Simple Iso CSI 40/10 B</b>	<b>540431</b>	40	7 x 150	10

**SPÉCIFICATIONS TECHNIQUES**



Collier double isophonique **CDI**

Désignation		Ø tuyau [mm]	Filetage de raccordement	Unité de vente [Pièces]
<b>CDI 12</b>	<b>018965</b>	12	7 x 150	50
<b>CDI 14</b>	<b>018966</b>	14	7 x 150	50
<b>CDI 16</b>	<b>018967</b>	16	7 x 150	50
<b>CDI 18</b>	<b>018968</b>	18	7 x 150	50
<b>CDI 20</b>	<b>018969</b>	20	7 x 150	25
<b>CDI 22</b>	<b>018970</b>	22	7 x 150	25

**SPÉCIFICATIONS TECHNIQUES**



Collier double isophonique **CDI** en sachet

Désignation		Ø tuyau [mm]	Filetage de raccordement	Unité de vente [Pièces]
<b>Collier Double Iso CDI 12/10 B</b>	<b>540438</b>	12	7 x 150	10
<b>Collier Double Iso CDI 14/10 B</b>	<b>540439</b>	14	7 x 150	10
<b>Collier Double Iso CDI 16/10 B</b>	<b>540440</b>	16	7 x 150	10
<b>Collier Double Iso CDI 18/10 B</b>	<b>540441</b>	18	7 x 150	10
<b>Collier Double Iso CDI 22/10 B</b>	<b>540442</b>	22	7 x 150	10

## SPÉCIFICATIONS TECHNIQUES



Collier gouttière

Désignation		Ø tuyau [mm]	Filetage de raccordement	Unité de vente [Pièces]
Collier gouttière Ø 60 M8	530895	60	M 8	25
Collier gouttière Ø 75 M7	530884	75	7 x 150	25
Collier gouttière Ø 75 M8	530896	75	M 8	25
Collier gouttière Ø 80 M7	530885	80	7 x 150	25
Collier gouttière Ø 80 M8	530897	80	M 8	25
Collier gouttière Ø 90 M7	530887	90	7 x 150	25
Collier gouttière Ø 100 M7	530888	100	7 x 150	25
Collier gouttière Ø 100 M8	530899	100	M 8	25
Collier gouttière Ø 110 M7	530890	110	7 x 150	25
Collier gouttière Ø 110 M8	530900	110	M 8	25
Collier gouttière Ø 125 M7	530891	125	7 x 150	25
Collier gouttière Ø 125 M8	530901	125	M 8	25
Collier gouttière Ø 140 M7	530892	140	7 x 150	25
Collier gouttière Ø 140 M8	530902	140	M 8	25
Collier gouttière Ø 160 M7	530893	160	7 x 150	25
Collier gouttière Ø 160 M8	530903	160	M 8	25
Collier gouttière Ø 200 M7	530894	200	7 x 150	25
Collier gouttière Ø 200 M8	530904	200	M 8	25
Collier gouttière Ø 250 M8	530905	250	M 8	25

## SPÉCIFICATIONS TECHNIQUES



**N-S M** - avec clou en acier électrozingué et filetage de connexion Ø 7 X 150

Désignation	Art. N°	Diamètre nominal du foret $d_0$ [mm]	Profondeur de perçage mini. $h_1$ [mm]	Profondeur d'ancrage mini. $h_{ef}$ [mm]	Longueur de cheville $l$ [mm]	longueur du filetage $l_G$ [mm]	cheville à clou fischer $d_s \times l_s$ [mm]	Unité de vente [Pièces]
N 6 x 40 diam. 7 x 150	026015	6	55	30	40	7	4 x 45	50

## Accessoires de fixations d'appareils sanitaires



Fixation de tuyauteries



Installations sanitaires

7

Fixations pour appareils sanitaires

### AVANTAGES

- Large gamme d'accessoires

### FONCTIONNEMENT

- **PVB**: Pattes à vis avec filetage de connexion M7, M8 et M10. Utilisation avec des chevilles ou en vissage direct dans le bois. En acier électrozingué.
- **PV**: Patte à vis avec filetage de connexion M7. Utilisation avec une cheville type HM en acier électrozingué.
- **RMF**: Rallonges mâle/femelle M7 et M8.
- **Rosaces**: Rondelles d'espacement. Existent en deux versions conique ou plate. Utilisation avec collier simple ou double, patte à vis et rallonges.
- **Raccords de jonction**: Pour connexion de deux filetages. Existe en double femelle (RJH) et en mâle/mâle (MMM). Gamme complète d'entretoises M6 à M14.
- **Manchons de réduction**: Pour connecter M7 avec M8
- **Etriers**: Fixation de supports de tubes et tuyauteries. Ecrous montés. Existe du diamètre 8x13 au diamètre 219.

## SPÉCIFICATIONS TECHNIQUES



Patte à vis bois **PVB 7x150**

Désignation	Art. N°	diamètre	Longueur totale	diamètre vis à bois	Unité de vente
		d [mm]	l [mm]	d <sub>s</sub> [mm]	[Pièces]
<b>PVB 7 x 30</b>	<b>018878</b>	6.0	30	6 x 22	100
<b>PVB 7 x 40</b>	<b>018879</b>	6.0	40	6 x 32	100
<b>PVB 7 x 50</b>	<b>018880</b>	6.0	50	6 x 42	100
<b>PVB 7 x 60</b>	<b>018881</b>	6.0	60	6 x 52	100
<b>PVB 7 x 70</b>	<b>018882</b>	6.0	70	6 x 62	100
<b>PVB 7 x 80</b>	<b>018883</b>	6.0	80	6 x 72	100

## SPÉCIFICATIONS TECHNIQUES



Patte à vis bois **PVB M8**

Désignation	Art. N°	diamètre	Longueur totale	diamètre vis à bois	Unité de vente
		d [mm]	l [mm]	d <sub>s</sub> [mm]	[Pièces]
<b>PVB 8 x 40</b>	<b>018884</b>	7.0	40	7 x 30,5	100
<b>PVB 8 x 50</b>	<b>018885</b>	7.0	50	7 x 40,5	100
<b>PVB 8 x 60</b>	<b>018886</b>	7.0	60	7 x 50,5	100
<b>PVB 8 x 80</b>	<b>018887</b>	7.0	80	7 x 70,5	100

## SPÉCIFICATIONS TECHNIQUES



Patte à vis bois **PVB M10**

Désignation	Art. N°	diamètre [mm]	Longueur totale [mm]	diamètre vis à bois [mm]
<b>PVB 10 x 60</b>	<b>018888</b>	8.0	60	8 x 46

## SPÉCIFICATIONS TECHNIQUES



Patte à vis à pas métrique **PV** pour embase 7x150

Désignation	Art. N°	Filetage [mm]	Filetage de raccordement	Unité de vente [Pièces]
<b>PV 4 x 40</b>	<b>018865</b>	M 4 x 40	7 x 150	100
<b>PV 5 x 40</b>	<b>018862</b>	M 5 x 40	7 x 150	100
<b>PV 5 x 50</b>	<b>018857</b>	M 5 x 50	7 x 150	100
<b>PV 5 x 60</b>	<b>018864</b>	M 5 x 60	7 x 150	100
<b>PV 5 x 70</b>	<b>018858</b>	M 5 x 70	7 x 150	100
<b>PV 6 x 40</b>	<b>018863</b>	M 6 x 40	7 x 150	100
<b>PV 6 x 50</b>	<b>018860</b>	M 6 x 50	7 x 150	100
<b>PV 6 x 60</b>	<b>018866</b>	M 6 x 60	7 x 150	100
<b>PV 6 x 70</b>	<b>018861</b>	M 6 x 70	7 x 150	100

## SPÉCIFICATIONS TECHNIQUES



Rallonge mâle/femelle 7x150 **RMF**

Désignation	Art. N°	Longueur [mm]	Unité de vente [Pièces]
<b>RMF 10</b>	<b>018890</b>	10	100
<b>RMF 15</b>	<b>018891</b>	15	100
<b>RMF 20</b>	<b>018892</b>	20	100
<b>RMF 25</b>	<b>018893</b>	25	100
<b>RMF 30</b>	<b>018894</b>	30	100



## SPÉCIFICATIONS TECHNIQUES



Rallonge mâle/femelle 7x150 **RMF**

Désignation		Longueur [mm]	Unité de vente [Pièces]
<b>RMF 40</b>	<b>018896</b>	40	100
<b>RMF 50</b>	<b>018897</b>	50	50
<b>RMF 60</b>	<b>018898</b>	60	50

## SPÉCIFICATIONS TECHNIQUES



Rallonge mâle/femelle M8 **RMF**

Désignation		Longueur [mm]	Unité de vente [Pièces]
<b>RMF M8 x 20</b>	<b>026970</b>	20	100
<b>RMF M8 x 30</b>	<b>026971</b>	30	100
<b>RMF M8 x 40</b>	<b>026972</b>	40	100

## SPÉCIFICATIONS TECHNIQUES



Rosace conique **RC**



Rosace plate **RP**

Désignation		Hauteur H [mm]	diamètre [mm]	Unité de vente [Pièces]
<b>RC 9</b>	<b>018971</b>	9	–	100
<b>RC 14</b>	<b>018972</b>	14	–	100
<b>RC 19</b>	<b>018973</b>	19	–	100
<b>RC 24</b>	<b>018974</b>	24	–	100
<b>RC 30</b>	<b>018975</b>	30	–	100
<b>RP 26</b>	<b>018976</b>	–	26	–
<b>RP 32</b>	<b>018977</b>	–	32	–

## SPÉCIFICATIONS TECHNIQUES



Raccord de jonction **RJH**

Désignation		taroudage	Unité de vente [Pièces]
<b>RJH 7x30</b>	<b>026291</b>	7 x 150	100

## SPÉCIFICATIONS TECHNIQUES



Raccord de jonction **MMM**

Désignation		Filetage [mm]	Unité de vente [Pièces]
<b>MMM</b>	<b>026290</b>	7 x 150 / 7 x 150	100

## SPÉCIFICATIONS TECHNIQUES



Manchon de réduction femelle/mâle **MDRF**

Désignation	Art. N°	Longueur [mm]	filetage (femelle/mâle)	Unité de vente [Pièces]
<b>MDR F7 / M8</b>	<b>026974</b>	15	M 7 x 150 / M 8	50
<b>MDR F8 / M7</b>	<b>018900</b>	15	M 8 / M 7 x 150	50

## SPÉCIFICATIONS TECHNIQUES



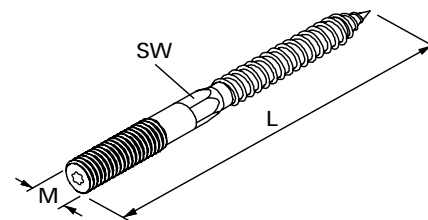
Manchon taraudé **ET**

Désignation	Art. N°	Longueur l [mm]	Filetage Ø x Longueur [mm]	Ø extérieur d [mm]	Unité de vente [Pièces]
<b>ET 6 x 30</b>	<b>026025</b>	100	M 6 x 100	10	100
<b>ET 8 x 30</b>	<b>026026</b>	125	M 8 x 125	11	100
<b>ET 10 x 30</b>	<b>026023</b>	150	M 10 x 150	13	100
<b>ET 12 x 30</b>	<b>026024</b>	175	M 12 x 175	15	100
<b>ET 7 x 20</b>	<b>026022</b>	150	–	9	100

## SPÉCIFICATIONS TECHNIQUES



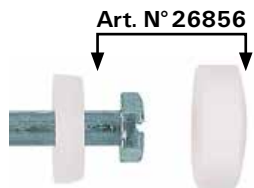
Goujon fileté **STST**



Désignation	Art. N°	Longueur l [mm]	Diamètre M	Empreinte	Taille de la clé ○ SW [mm]	Unité de vente [Pièces]
<b>STST 6 x 60</b>	<b>504400</b> 1)	60	M 6	T15	–	100
<b>STST 6 x 80</b>	<b>077714</b> 1)	80	M 6	T15	–	100
<b>STST 8 x 50</b>	<b>079780</b>	50	M 8	T25	6	100
<b>STST 8 x 60</b>	<b>079781</b>	60	M 8	T25	6	100
<b>STST 8 x 80</b>	<b>079782</b>	80	M 8	T25	6	100
<b>STST 8 x 100</b>	<b>079783</b>	100	M 8	T25	6	100
<b>STST 8 x 120</b>	<b>079784</b>	120	M 8	T25	6	100
<b>STST 8 x 140</b>	<b>079785</b>	140	M 8	T25	6	50
<b>STST 8 x 180</b>	<b>079786</b>	180	M 8	T25	6	50
<b>STST 10 x 60</b>	<b>077689</b>	60	M 10	T25	8	100
<b>STST 10 x 80</b>	<b>077707</b>	80	M 10	T25	8	100
<b>STST 10 x 100</b>	<b>077708</b>	100	M 10	T25	8	100
<b>STST 10 x 120</b>	<b>077709</b>	120	M 10	T25	8	100
<b>STST 10 x 140</b>	<b>077711</b>	140	M 10	T25	8	50
<b>STST 10 x 180</b>	<b>077712</b>	180	M 10	T25	8	50
<b>STST 12 x 100</b>	<b>535541</b>	100	M 12	T30	10	100
<b>STST 12 x 160</b>	<b>535542</b>	160	M 12	T30	10	50

1) sans méplat

## SPÉCIFICATIONS TECHNIQUES



Capuchon et rondelle - en matière synthétique

Désignation	Art. N°	Ø intérieur [mm]	Couleur	Unité de vente [Pièces]
Capuchon + rondelle WCN	026856	6,0	blanc	100

## SPÉCIFICATIONS TECHNIQUES



Console TC



Support radiateur multi-positions **SRM**



Kit radiateur mural

Désignation	Art. N°	Contenu	Unité de vente [Pièces]
Console RC radiateur aluminium	523972	2 consoles + 4 cheville HM 4 x 46 S	10
Console TC radiateur tubulaire	532635	2 consoles + 4 cheville HM 5 x 65 S	10
Support radiateur multi-position	535936	Support radiateur multi-position	24

## SPÉCIFICATIONS TECHNIQUES



Kit patte support lavabo



Console lavabo



Console lavabo réglable



Kit fixation lavabo

Désignation	Art. N°	Contenu	Unité de vente [Pièces]
Kit Patte Support Lavabo	535935	2 pattes support lavabo	10
Console lavabo lg 210 mm	535931	2 consoles lavabo	10
Console lavabo réglable	535933	2 consoles lavabo réglables	10
Fixation lavabo M12x200 M8x50	535947	2 chevilles nylon 12x200, 2 goujons filetés 10x260, 2 écrous nylon, 2 écrous et 2 rondelles	10

## SPÉCIFICATIONS TECHNIQUES



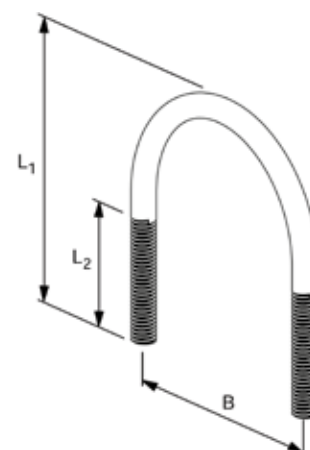
Kit chaudière murale

Désignation	Art. N°	Contenu	Unité de vente [Pièces]
Fixation chaudière 12x200 M8x25	535944	2 chevilles nylon 12x200, 2 goujons filetés 10x235, 2 écrous et 2 rondelles	10
Fixation chaudière 12x130 M8x25	535945	2 chevilles nylon 12x130, 2 goujons filetés 10x165, 2 écrous et 2 rondelles	10
Fixation chaudière 12x240 M8x25	535946	2 chevilles nylon 12x240, 2 goujons filetés 10x275, 2 écrous et 2 rondelles	10

## SPÉCIFICATIONS TECHNIQUES



Etrier ETR



Désignation	Art. N°	Filetage de raccordement	Longueur L <sub>1</sub> [mm]	Longueur L <sub>2</sub> [mm]	Largeur B [mm]	Unité de vente [Pièces]
ETR 8 - 13	024415	M 6	30	20	20	10
ETR 12 - 17	024416	M 6	35	20	24	10
ETR 15 - 21	024417	M 6	40	25	28	10
ETR 20 - 27	024418	M 8	50	32	36	10
ETR 26 - 34	024419	M 8	55	32	43	10
ETR 33 - 42	024420	M 8	68	38	51	10
ETR 40 - 49	024421	M 8	70	38	58	10
ETR 50 - 60	024422	M 8	80	40	69	10
ETR 60 - 70	024423	M 10	100	43	82	10
ETR 66 - 76	024424	M 10	110	50	88	10
ETR 70 - 82	024425	M 10	115	50	94	10
ETR 80 - 90	024426	M 10	115	50	102	10
ETR 90 - 102	024427	M 12	145	55	116	5
ETR 100 - 108	024428	M 12	150	50	122	5
ETR 102 - 114	024429	M 12	156	60	128	5
ETR 121 - 127	024430	M 12	170	60	141	5
ETR 126 - 133	024431	M 12	180	70	147	5
ETR 131 - 140	024432	M 14	185	70	156	5
ETR 143 - 153	024433 <sup>1)</sup>	M 14	193	70	169	5
ETR 150 - 159	024434	M 14	200	70	175	5
ETR 168	024435	M 14	210	70	184	5
ETR 193,7	024436	M 14	232	70	209	5
ETR 219	024437	M 14	270	70	236	5

1) Délai de livraison sur demande.